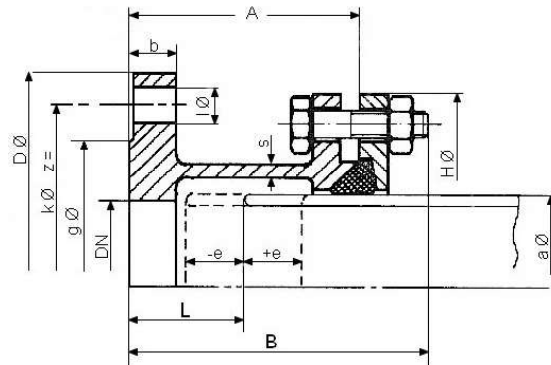


Flanschadapter Typ PV, nicht feststellbar

Flange adaptor type PV, not lockable
Adaptateur de bride type PV, non-autobuté



Abwinklung in Mittelstellung bei allen Nennweiten max. 4°
Angularity in center position max. 4° for all nominal diameters

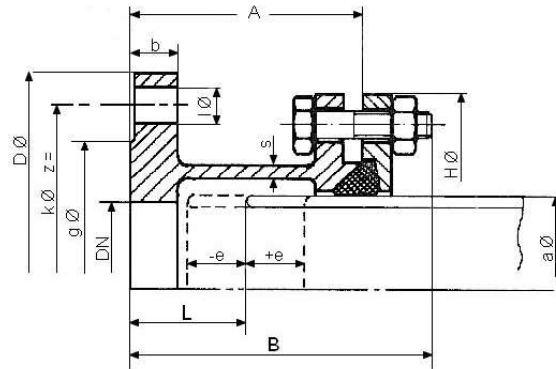
* aØ ist hier als Beispiel aufgeführt. Bei Anfrage bzw. Bestellung ist vom Kunden aØ mit anzugeben

DN	PN 10								e (mm)	Profil
	kg	aØ*	A	DØ	b	kØ	z	L		
50	7,5	60,3	140	165	18	125	4	70	40	P 1
65	9		140	185	18	145	4	70	40	P 1
80	10	88,9	140	200	20	160	8	70	40	P 1
100	12	114,3	140	220	20	180	8	70	40	P 2
125	16	139,7	140	250	22	210	8	70	40	P 2
150	18	168,3	140	285	22	240	8	70	40	P 2
200	26	219,1	140	340	24	295	8	70	40	P 2
250	36	250	180	395	26	350	12	90	50	P 3
300	44	323,9	180	445	26	400	12	90	50	P 3
350	50	355,6	180	505	26	460	16	90	50	P 3
400	57	406,4	180	565	26	515	16	90	50	P 3
450	66	480	180	615	26	565	20	90	50	P 3
500	74	522	180	670	28	620	20	90	50	P 3
600	112		180	780	28	725	20	80	50	P 4
700	135	724	180	895	30	840	24	80	50	P 4
800	162	845	200	1015	32	950	24	90	50	P 4
900	184	923	200	1115	34	1050	28	90	50	P 4
1000	245	1046	300	1230	34	1160	28	170	50	P 4
1100	276	1149	300	1340	36	1270	32	170	50	P 4
1200	319	1229	300	1455	38	1380	32	170	50	P 5
1300	400		300	1575	38	1490	32	160	50	P 5
1400	424	1460	300	1675	42	1590	36	160	50	P 5
1500	484		300	1785	44	1700	36	150	50	P 5
1600	572		300	1915	46	1820	40	150	50	P 5

Technische Änderungen und Irrtümer vorbehalten / technical changes and errors reserve

Flanschadapter Typ PV, nicht feststellbar

Flange adaptor type PV, not lockable
Adaptateur de bride type PV, non-autobuté



Abwinklung in Mittelstellung bei allen Nennweiten max. 4°
 Angularity in center position max. 4° for all nominal diameters

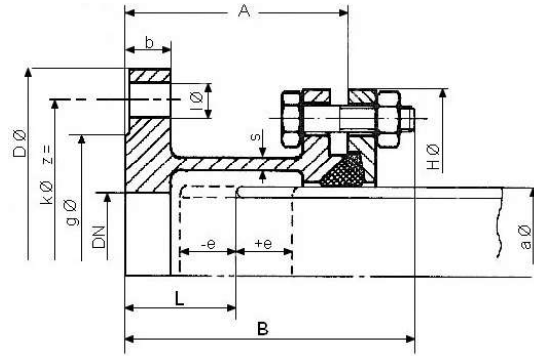
* aø ist hier als Beispiel aufgeführt. Bei Anfrage bzw. Bestellung ist vom Kunden aø mit anzugeben

DN	PN 16								e (mm)	Profil
	kg	aø	A	Dø	b	kø	z	L		
50	7,5	60,3	140	165	18	125	4	70	40	P 1
65	9		140	185	18	145	4	70	40	P 1
80	10	88,9	140	200	20	160	8	70	40	P 1
100	12	114,3	140	220	20	180	8	70	40	P 2
125	16	139,7	140	250	22	210	8	70	40	P 2
150	18	168,3	140	285	22	240	8	70	40	P 2
200	27	219,1	140	340	24	295	12	70	40	P2
250	37	244	180	405	26	355	12	90	50	P3
300	50		180	460	28	410	12	90	50	P3
350	56	376	180	520	30	470	16	90	50	P3
400	69	400	180	580	32	525	16	90	50	P3
450	76	450	180	640	32	585	20	90	50	P3
500	94	530	180	715	34	650	20	90	50	P3
600	147	630	200	840	36	770	20	90	50	P4
700	155	719	200	910	36	840	24	90	50	P4
800	177	800	200	1025	38	950	24	90	50	P4
900	241	900	300	1125	40	1050	28	170	50	P4
1000	286	1016	300	1255	42	1170	28	180	50	P4
1100	319	1126	300	1355	44	1270	32	180	50	P4
1200	410	1219	300	1485	48	1390	32	180	50	P5
1300	452	1331	350	1585	52	1490	32	220	50	P5
1400	502		350	1685	52	1590	36	220	50	P5

Technische Änderungen und Irrtümer vorbehalten / technical changes and errors reserve

Flanschadapter Typ PV, nicht feststellbar

Flange adaptor type PV, not lockable
Adaptateur de bride type PV, non-autobuté



Abwinklung in Mittelstellung bei allen Nennweiten max. 4°
 Angularity in center position max. 4° for all nominal diameters

* aø ist hier als Beispiel aufgeführt. Bei Anfrage bzw. Bestellung ist vom Kunden aø mit anzugeben

DN	PN 25								e (mm)	Profil
	kg	aø	A	Dø	b	kø	z	L		
50	9	60,3	140	165	20	125	4	75	40	P1
65	11	76,1	140	185	22	145	8	75	40	P1
80	13	88,9	140	200	24	160	8	75	40	P1
100	16		140	235	24	190	8	75	40	P1
125	20		150	270	26	220	8	75	40	P2
150	24	168,3	150	300	28	250	8	75	40	P2
200	33	222	150	360	30	310	12	75	40	P2
250	52		180	425	32	370	12	90	50	P3
300	64		200	485	34	430	16	110	50	P3
350	80	376	200	555	38	490	16	105	50	P3
400	101	406,4	200	620	40	550	16	105	50	P3
450	117	478	200	670	42	600	20	105	50	P3
500	132		200	730	44	660	20	105	50	P3
600	182	635	200	845	46	770	20	100	50	P4
700	217	719	200	960	46	875	24	100	50	P4
800	277	842	230	1085	50	990	24	130	50	P4
900	328	942	300	1185	54	1090	28	115	50	P4
1000	427	1045	300	1320	58	1210	28	180	50	P4

Technische Änderungen und Irrtümer vorbehalten / technical changes and errors reserve