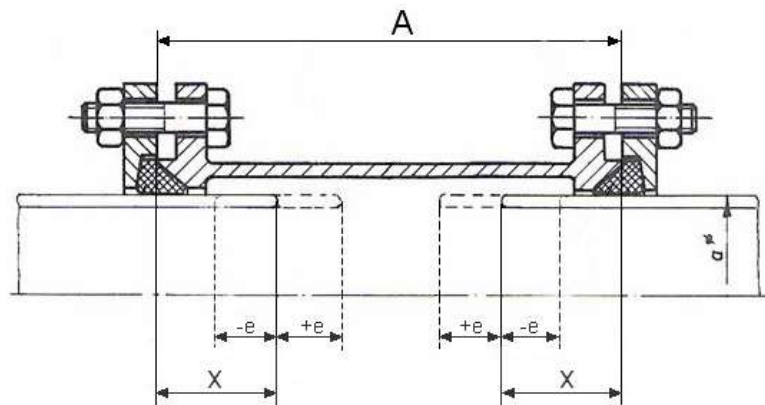


Schiebemuffe Typ PSV, nicht feststellbar

Sliding sleeve type PSV, not lockable
Raccord type PSV, non-autobuté



Abwinklung in Mittelstellung bei allen Nennweiten max. 4°
Angularity in center position max. 4° for all nominal diameters

DN	PN 10			PN 16			Tol.	X	+/- e	Profil
	kg	aØ *	A	kg	aØ *	A				
200			300			300	+2/-1,5	90	55	P2
250			300			300	+4/-3	100	50	P2
300	54	313	300	54	313	300	+4/-3	100	50	P3
350			300			300	+4/-3	100	50	P3
400			300			300	+4/-3	100	50	P3
500	92	507	300	92	507	300	+4/-3	100	50	P3
600	160	660	300	156	617	300	+5/-4	110	40	P4
700	174	738	300	174	710	300	+5/-4	110	40	P4
800	194	821	300	203	821	300	+5/-4	110	40	P4
900	207	923	300	240	923	300	+5/-4	110	40	P4
1000	254	1048	300	263	1025	300	+5/-4	110	40	P4
1200	332	1229	300	361	1229	300	+5/-5	120	30	P5
1300			300	379	1330	300	+5/-5	120	30	P5
1400	385	1400	300	398	1433	300	+5/-5	125	25	P5
1500	442	1565	300			300	+5/-5	125	25	P5
1600	455	1637	300	587	1637	300	+5/-5	125	25	P5
1800			400			400	+5/-5	160	40	P6
2000	948	2045	500	1073	2045	500	+5/-5	180	70	P6

Technische Änderungen und Irrtümer vorbehalten / technical changes and errors reserve

* Rohrdurchmesser (aØ) muss vom Besteller angegeben werden.
Outside diameter of the pipe (aØ) must be given by the customer.