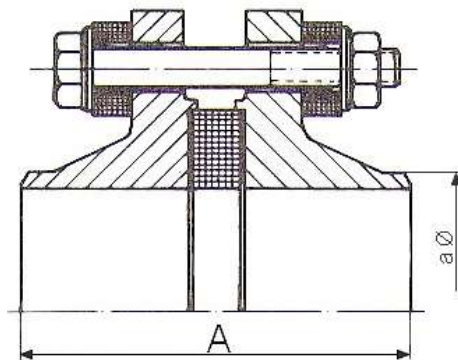
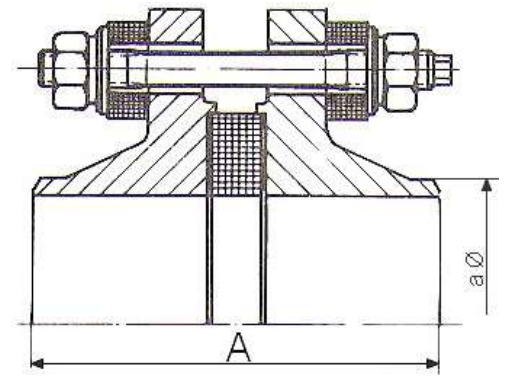


Isolierflanschpaar Typ PI

Electrical cut-off piece type PI



Ausführung 1
Standardausführung



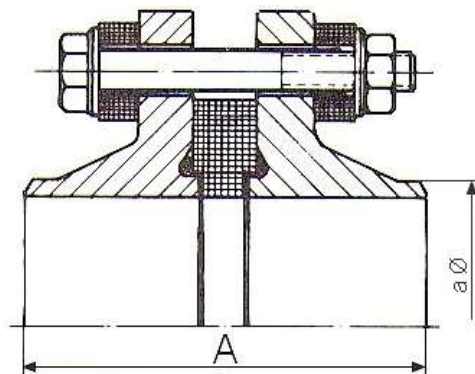
Ausführung 2
gemäß der TB 249 1 Ausf. A

DN	a Ø		PN 10			PN 16			PN 25		
	DIN	ISO	kg	A	Ausführung	kg	A	Ausführung	kg	A	Ausführung
50	57	60,3	6,5	107	1+2	6,5	107	1+2	8	113	1+2
65	76,1	76,1	8	107	1+2	8	107	1+2	10	121	1+2
80	88,9	88,9	9	117	1+2	9	117	1+2	12	133	1+2
100	108	114,3	12	121	1+2	12	121	1+2	16	147	1+2
125	133	139,7	16	127	1+2	16	127	1+2	24	153	1+2
150	159	168,3	19	127	1+2	19	127	1+2	28	167	1+2
200	216	219,1	28	141	1+2	28	141	1+2	42	177	1+2
250	267	273	37	153	1+2	40	157	1+2	62	193	1+2
300	318	323,9	41	153	1+2	52	173	1+2	80	201	1+2
350	368	355,6	50	153	1+2	70	181	1+2	115	217	1+2
400	419	406,4	64	161	1+2	90	187	1+2	152	237	1+2
450	470	457,2	74	161	1+2	120	187	1+2	180	244	1+2
500	521	508	86	167	1+2	150	197	1+2	215	264	1+2
600	622	609,6	105	177	1+2	180	207	1+2	260	264	1+2
700	720	711,2	144	177	1	190	214	1	334	264	3
800	820	812,8	197	187	1	260	224	3	480	284	3
900	920	914,4	238	207	1	312	234	3	602	304	3
1000	1020	1016	281	207	1	410	252	3	802	322	3

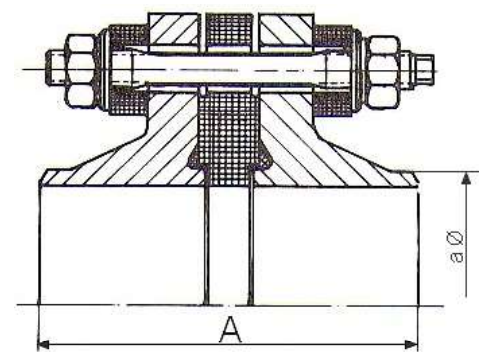
Technische Änderungen und Irrtümer vorbehalten / technical changes and errors reserve

Isolierflanschpaare Typ PI

Electrical cut-off piece type PI



Ausführung 3
mit Rundschnurdichtung



Ausführung 4
mit Rundschnurdichtung und hochgezogenem Isolierring für hohen Nenndruck, ab PN64

DN	a Ø		PN 40			PN 64			PN 100		
	DIN	ISO	kg	A	Ausführung	kg	A	Ausführung	kg	A	Ausführung
50	57	60,3	8	113	1	12	140	4	16	152	4
65	76,1	76,1	10	121	1	16	152	4	24	168	4
80	88,9	88,9	12	133	1	18	156	4	27	172	4
100	108	114,3	16	147	1	28	170	4	40	194	4
125	133	139,7	22	153	1	42	190	4	62	224	4
150	159	168,3	28	167	1	60	204	4	85	244	4
200	216	219,1	55	193	1	100	234	4	140	274	4
250	267	273	88	224	3	134	264	4	208	328	4
300	318	323,9	122	244	3	180	294	4	320	354	4
350	368	355,6	168	264	3	245	314	4	440	392	4
400	419	406,4	240	284	3	320	334	4			
450	470	457,2	273	284	3						
500	521	508	300	294	3						

Technische Änderungen und Irrtümer vorbehalten / technical changes and errors reserve