

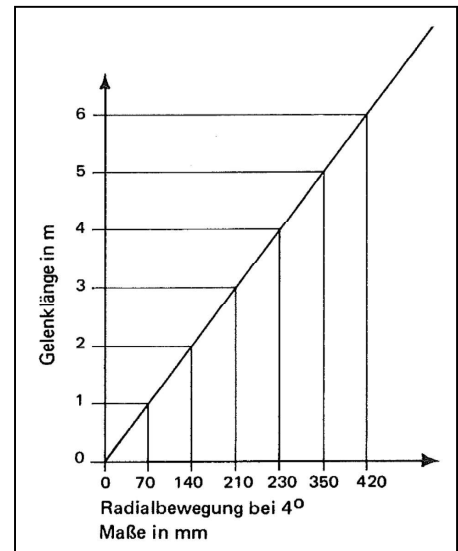
Rohrgelenke Articulation pieces

Berechnung:

Gesamtlänge **A** = 2 x C + B

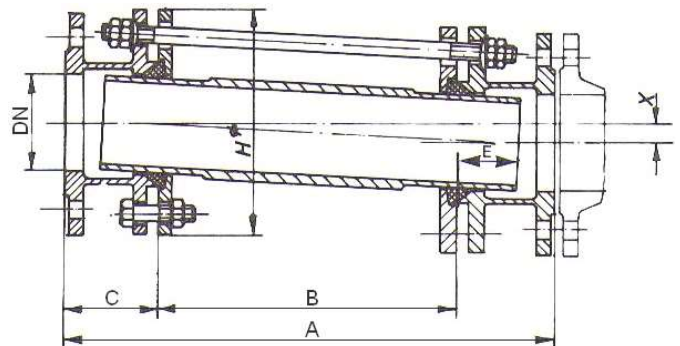
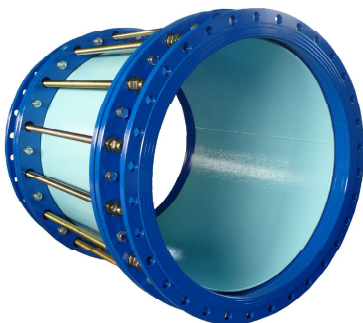
Radialbewegung **X** = B x 0,07 ($\cong \tan 4^\circ$)

Gelenklänge **B** = $\frac{X}{0,07 (\cong \tan 4^\circ)}$



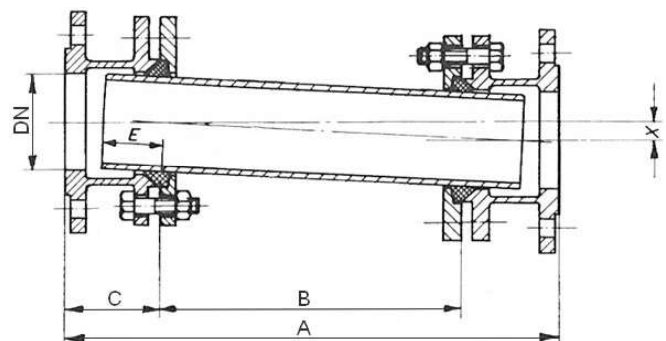
Typ PGV, mit Auszugsicherung

Articulation piece type PGV, lockable



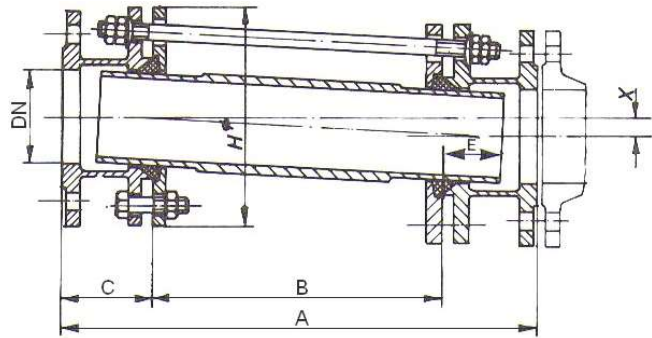
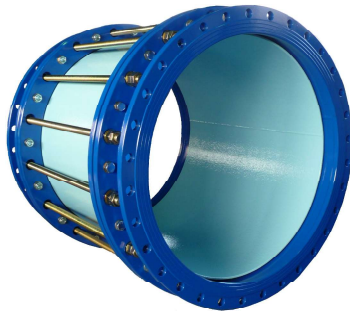
Typ PG, ohne Auszugsicherung

Articulation piece type PG, not lockable



Rohrgelenk Typ PGV, mit Auszugsicherung

Articulation piece type PGV, lockable

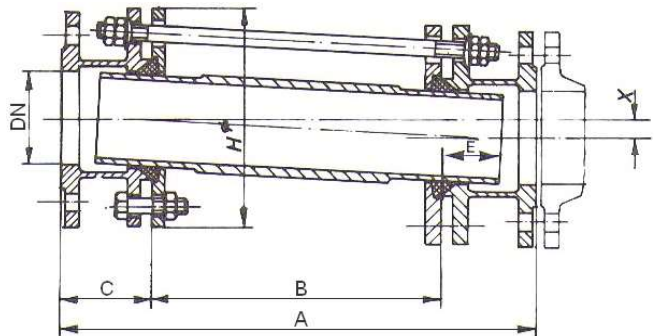


DN	PN 10						Profil
	kg		Maße in mm				
	pro Ansatzstück	pro m Gelenkrohr	C	E	Vestellbarkeit pro Ansatzstück	H Ø	
50	8	3,5	140	70	15	170	P1
65	10	5,5	140	70	15	190	P1
80	12	7	140	70	15	210	P1
100	16	9	140	70	15	235	P2
125	20	13	140	70	15	265	P2
150	26	16	140	70	15	330	P2
200	36	30	140	70	15	355	P2
250	48	40	180	90	15	410	P3
300	56	55	180	90	15	465	P3
350	62	60	180	90	15	510	P3
400	74	100	180	90	15	560	P3
450	80	118	180	90	15	610	P3
500	92	142	180	90	15	660	P3
600	126	162	200	110	15	785	P4
700	160	185	200	110	15	885	P4
800	220	240	200	110	15	1005	P4
900	260	270	200	110	15	1105	P4
1000	320	296	200	110	15	1225	P4
1100	360	380	200	110	15	1325	P4
1200	504	446	250	140	15	1450	P5
1300	600	516	250	140	15	1550	P5
1400	674	625	250	140	15	1657	P5
1500	790	670	250	140	15	1775	P5
1600	884	714	250	140	15	1875	P5

Technische Änderungen und Irrtümer vorbehalten / technical changes and errors reserve

Rohrgelenk Typ PGV, mit Auszugsicherung

Articulation piece type PGV, lockable



DN	PN 16						Profil
	kg		Maße in mm				
	pro Ansatzstück	pro m Gelenkrohr	C	E	Vestellbarkeit pro Ansatzstück	H Ø	
50	8	3,5	140	70	15	170	P1
65	10	5,5	140	70	15	190	P1
80	12	7	140	70	15	210	P1
100	16	9	140	70	15	235	P2
125	20	13	140	70	15	265	P2
150	26	16	140	70	15	330	P2
200	36	30	140	70	15	355	P2
250	52	40	180	90	15	410	P3
300	67	55	180	90	15	475	P3
350	80	68	180	90	15	520	P3
400	100	100	180	90	15	590	P3
450	120	118	180	90	15	630	P3
500	140	142	180	90	15	690	P3
600	210	178	250	110	15	840	P4
700	260	205	250	110	15	940	P4
800	320	240	250	110	15	1070	P4
900	388	270	250	110	15	1190	P4
1000	485	340	250	110	15	1310	P4
1100	615	375	250	110	15	1430	P4
1200	800	470	300	140	15	1570	P5

Technische Änderungen und Irrtümer vorbehalten / technical changes and errors reserve