

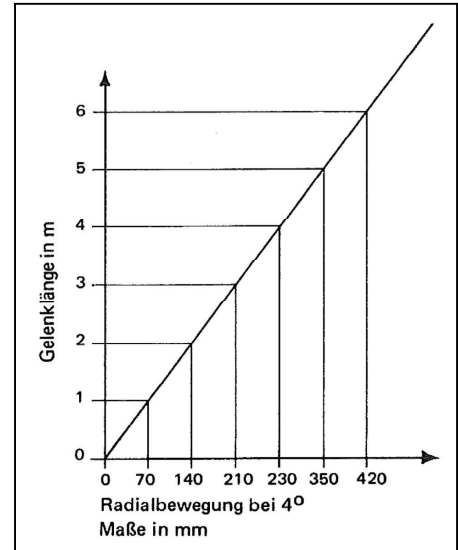
Rohrgelenke Articulation pieces

Berechnung:

Gesamtlänge **A** = 2 x C + B

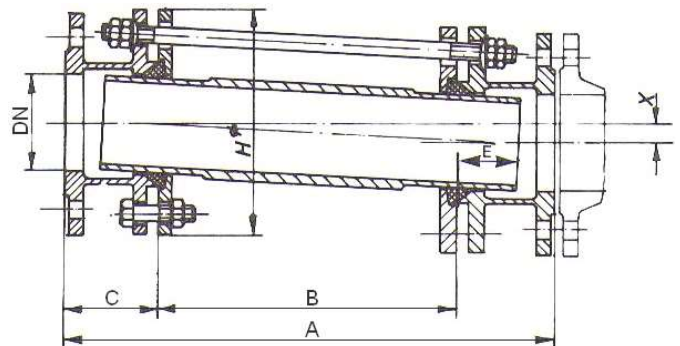
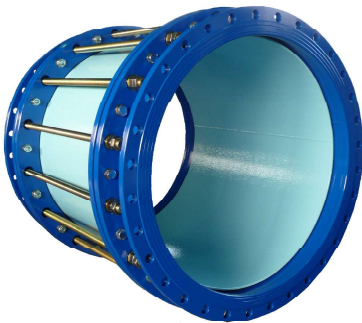
Radialbewegung **X** = B x 0,07 ($\cong \tan 4^\circ$)

Gelenklänge **B** = $\frac{X}{0,07 (\cong \tan 4^\circ)}$



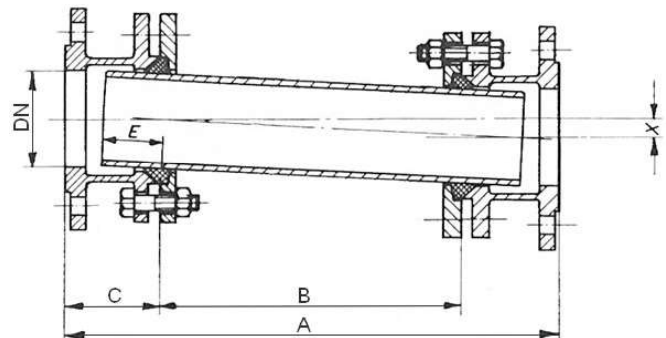
Typ PGV, mit Auszugsicherung

Articulation piece type PGV, lockable



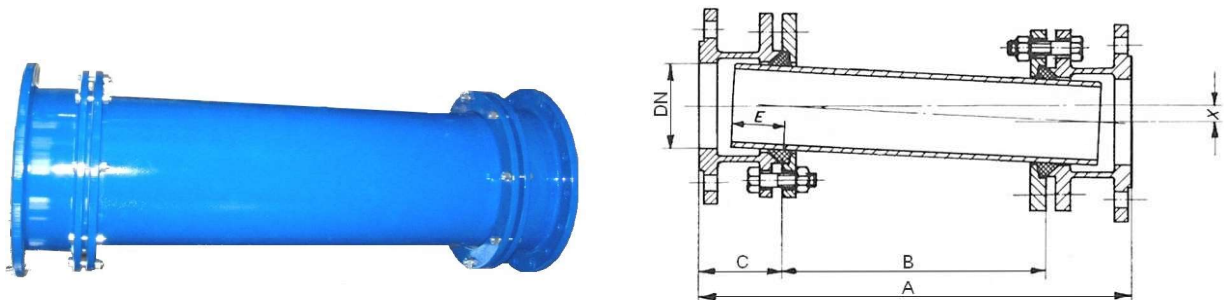
Typ PG, ohne Auszugsicherung

Articulation piece type PG, not lockable



Rohrgelenk Typ PG, ohne Auszugsicherung

Articulation piece type PG, not lockable

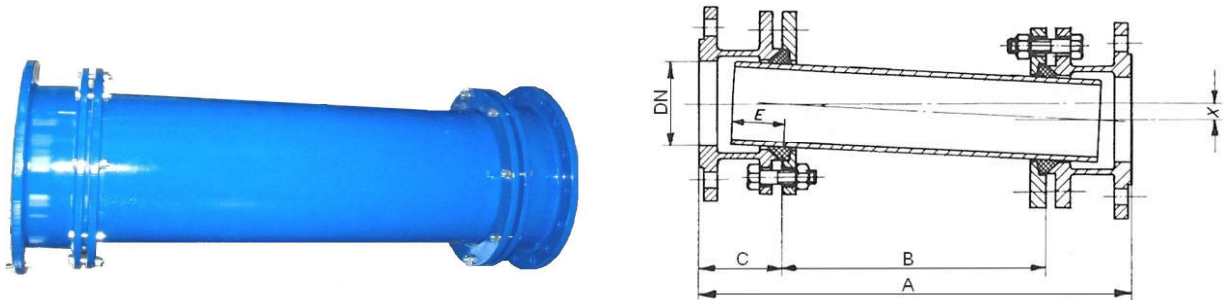


DN	PN 10					Profil
	kg		Maße in mm			
	pro Ansatzstück	pro m Gelenkrohr	C	E	Vestellbarkeit pro Ansatzstück	
50	8	3,5	140	70	15	P1
65	10	5,5	140	70	15	P1
80	11	7	140	70	15	P1
100	15	9	140	70	15	P2
125	18	13	140	70	15	P2
150	22	16	140	70	15	P2
200	32	30	140	70	15	P2
250	42	40	180	90	15	P3
300	50	55	180	90	15	P3
350	60	68	180	90	15	P3
400	65	100	180	90	15	P3
450	70	118	180	90	15	P3
500	80	142	180	90	15	P3
600	116	162	200	110	15	P4
700	140	185	200	110	15	P4
800	180	240	200	110	15	P4
900	202	270	200	110	15	P4
1000	240	296	200	110	15	P4
1100	280	380	200	110	15	P4
1200	362	446	250	140	15	P5
1300	420	516	250	140	15	P5
1400	462	625	250	140	15	P5
1500	506	670	250	140	15	P5
1600	600	714	250	140	15	P5

Technische Änderungen und Irrtümer vorbehalten / technical changes and errors reserve

Rohrgelenk Typ PG, ohne Auszugsicherung

Articulation piece type PG, not lockable



DN	PN 16					Profil
	kg		Maße in mm			
	pro Ansatzstück	pro m Gelenkrohr	C	E	Vestellbarkeit pro Ansatzstück	
50	8	3,5	140	70	15	P1
65	10	5,5	140	70	15	P1
80	11	7	140	70	15	P1
100	15	9	140	70	15	P2
125	18	13	140	70	15	P2
150	22	16	140	70	15	P2
200	32	30	140	70	15	P2
250	42	40	180	90	15	P3
300	50	55	180	90	15	P3
350	66	68	180	90	15	P3
400	76	100	180	90	15	P3
450	84	118	180	90	15	P3
500	100	142	180	90	15	P3
600	140	178	250	110	15	P4
700	160	205	250	110	15	P4
800	194	240	250	110	15	P4
900	252	270	250	110	15	P4
1000	280	340	250	110	15	P4
1100	330	375	250	110	15	P4
1200	420	470	300	140	15	P5

Technische Änderungen und Irrtümer vorbehalten / technical changes and errors reserve