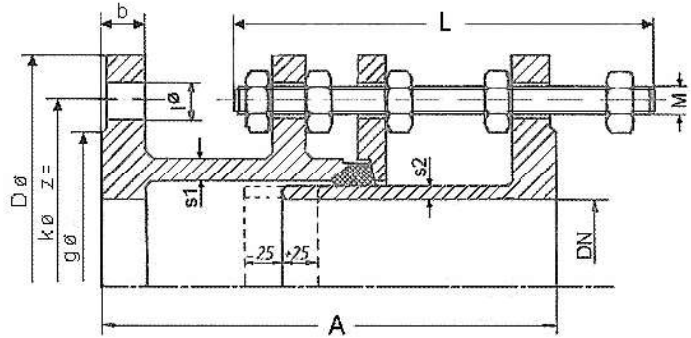


Ausbaustück Typ PF, feststellbar

Dismantling piece type PF, lockable
 Joint de démontage type PF, autobuté

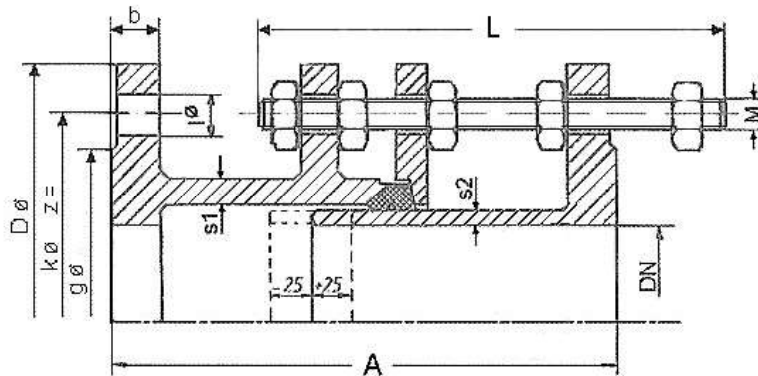


DN	PN 10								Profil
	kg	A	Dø	b	L	M	kø	z	
50	13	300	165	18	250	16	125	4	P 1
65	16	300	185	18	250	16	145	4	P 1
80	21	300	200	20	250	16	160	8	P 1
100	26	300	220	20	250	16	180	8	P 2
125	32	300	250	20	250	16	210	8	P 2
150	45	350	285	22	290	20	240	8	P 2
200	55	350	340	24	290	20	295	8	P 2
250	79	350	395	26	290	20	350	12	P 2
300	85	350	445	26	290	20	400	12	P 3
350	118	350	505	26	290	20	460	16	P 3
400	148	375	565	26	320	24	515	16	P 3
450	164	375	615	26	320	24	565	20	P 3
500	183	375	670	28	320	24	620	20	P 3
600	255	400	780	28	350	27	725	20	P 4
700	322	400	895	30	350	27	840	24	P 4
800	427	450	1015	32	380	30	950	24	P 4
900	522	450	1115	34	380	30	1050	28	P 4
1000	603	475	1230	34	420	33	1160	28	P 4
1200	888	525	1455	38	450	36	1380	32	P 5
1400	1190	550	1675	42	495	39	1590	36	P 5
1500	1328	550	1785	44	495	39	1700	36	P 5

Technische Änderungen und Irrtümer vorbehalten / technical changes and errors reserve

Ausbaustück Typ PF, feststellbar

Dismantling piece type PF, lockable
 Joint de démontage type PF, autobuté

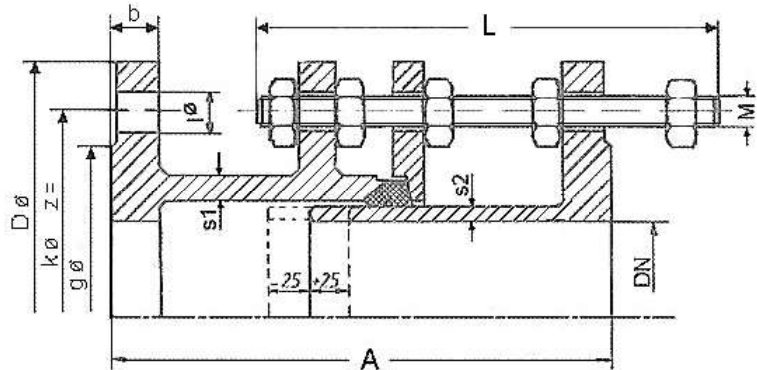


DN	PN 16								Profil
	Kg	A	Dø	b	L	M	kø	z	
50	13	300	165	18	250	16	125	4	P 1
65	16	300	185	18	250	16	145	4	P 1
80	21	300	200	20	250	16	160	8	P 1
100	26	300	220	20	250	16	180	8	P 2
125	32	300	250	20	250	16	210	8	P 2
150	45	350	285	22	290	20	240	8	P 2
200	58	350	340	24	290	20	295	12	P 2
250	93	375	405	26	320	24	355	12	P 2
300	102	375	460	28	320	24	410	12	P 3
350	153	425	520	30	320	24	470	16	P 3
400	183	425	580	32	350	27	525	16	P 3
450	232	425	640	32	350	27	585	20	P 3
500	283	450	715	34	380	30	650	20	P 3
600	409	475	840	36	420	33	770	20	P 4
700	444	475	910	36	420	33	840	24	P 4
800	554	525	1025	38	450	36	950	24	P 4
900	692	525	1125	40	450	36	1050	28	P 4
1000	890	550	1255	42	450	39	1170	28	P 4
1200	1392	600	1485	48	525	45	1390	32	P 5
1400	1682	625	1685	52	525	45	1590	36	P 5

Technische Änderungen und Irrtümer vorbehalten / technical changes and errors reserve

Ausbaustück Typ PF, feststellbar

Dismantling piece type PF, lockable
Joint de démontage type PF, autobuté

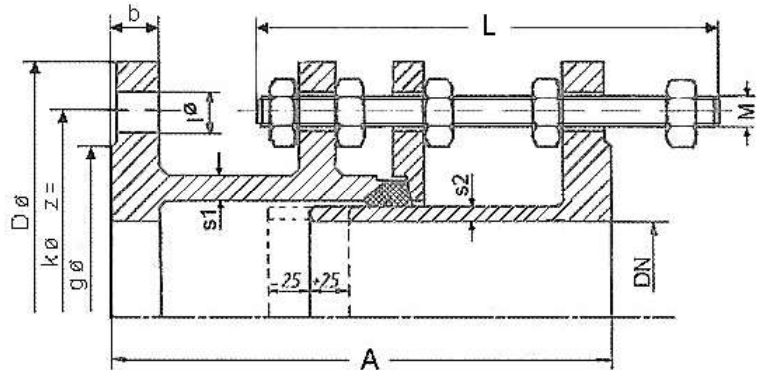
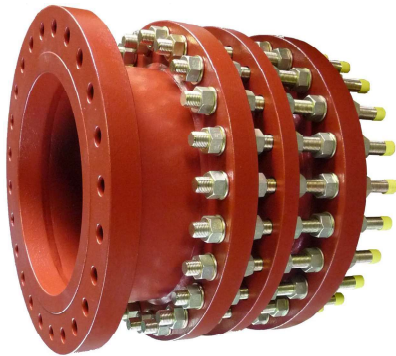


DN	PN 25								Profil
	Kg	A	Dø	B	L	M	kø	z	
50	16	325	165	20	260	16	125	4	P 1
65	20	325	185	22	260	16	145	8	P 1
80	25	325	200	24	270	16	160	8	P 1
100	35	350	235	24	290	20	190	8	P 2
125	53	375	270	26	320	24	220	8	P 2
150	64	375	300	28	320	24	250	8	P 2
200	90	375	360	30	320	24	310	12	P 2
250	128	425	425	32	350	27	370	12	P 2
300	170	425	485	34	350	27	430	16	P 3
350	246	450	555	38	380	30	490	16	P 3
400	291	500	620	40	420	33	550	16	P 3
500	433	525	730	44	420	33	660	20	P 3
600	532	550	845	46	470	36	770	20	P 4
700	750	600	960	46	500	39	875	24	P 4
800	920	625	1085	50	520	45	990	24	P 4
900	1051	625	1185	54	520	45	1090	28	P 4
1000	1560	675	1320	58	550	52	1210	28	P 4

Technische Änderungen und Irrtümer vorbehalten / technical changes and errors reserve

Ausbaustück Typ PF, feststellbar

Dismantling piece type PF, lockable
Joint de démontage type PF, autobuté



DN	PN 40								Profil
	Kg	A	Dø	b	L	M	kø	z	
50	16	325	165	20	260	16	125	4	P 1
65	20	325	185	22	260	16	145	8	P 1
80	25	325	200	24	270	16	160	8	P 1
100	35	350	235	24	290	20	190	8	P 2
125	53	375	270	26	320	24	220	8	P 2
150	64	375	300	28	320	24	250	8	P 2
200	120	425	375	34	350	27	320	12	P 2
250	167	450	450	38	380	30	385	12	P 2
300	224	450	515	42	380	30	450	16	P 3
350	330	500	580	46	420	33	510	16	P 3
400	442	550	660	50	450	36	585	16	P 3
500	547	600	755	52	495	39	670	20	P 3
600	892	650	890	60	550	45	795	20	P 4
700	1104	700	995	64	600	45	900	24	P 4

Technische Änderungen und Irrtümer vorbehalten / technical changes and errors reserve